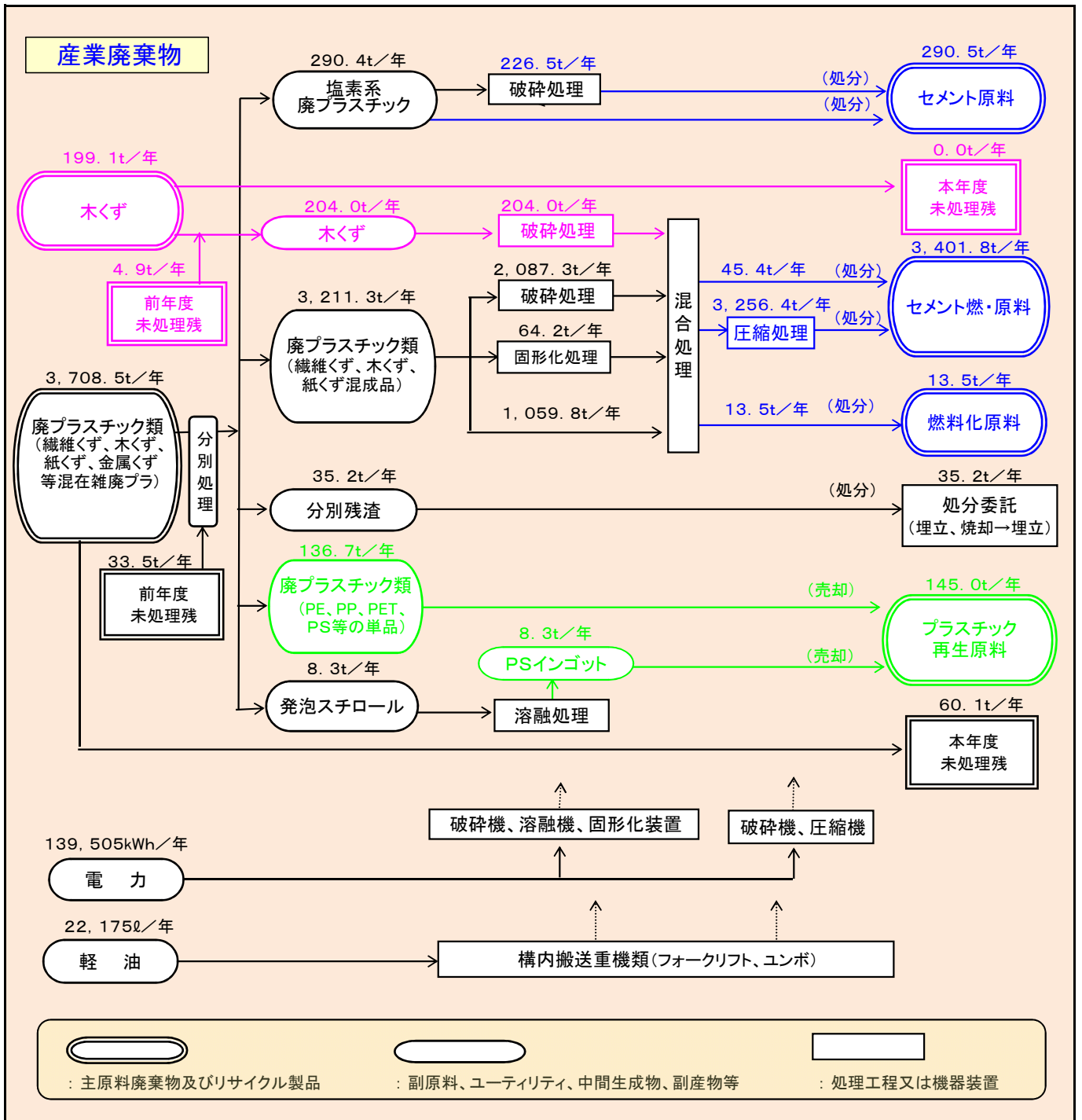
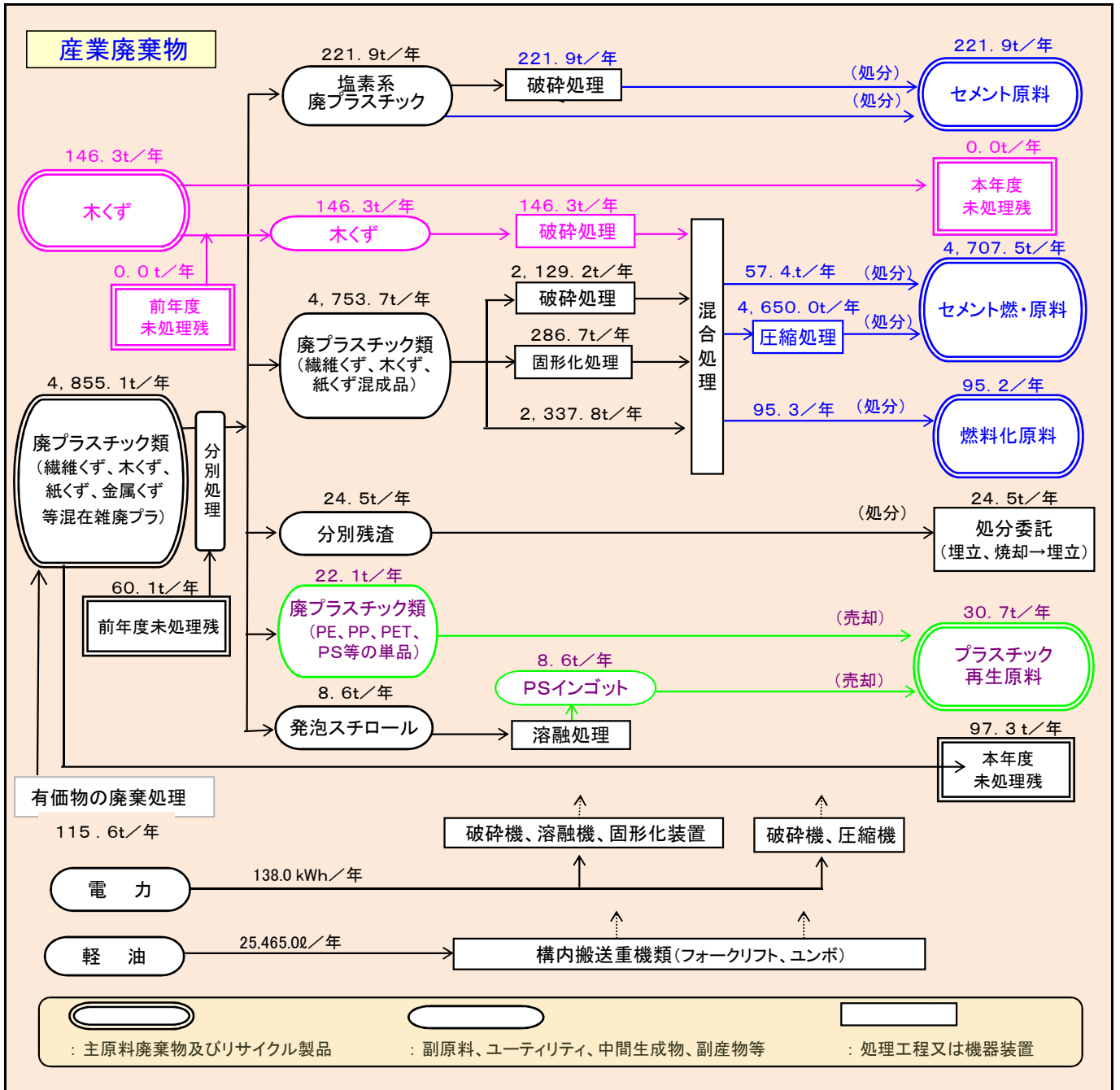


平成27(2015)年度実績

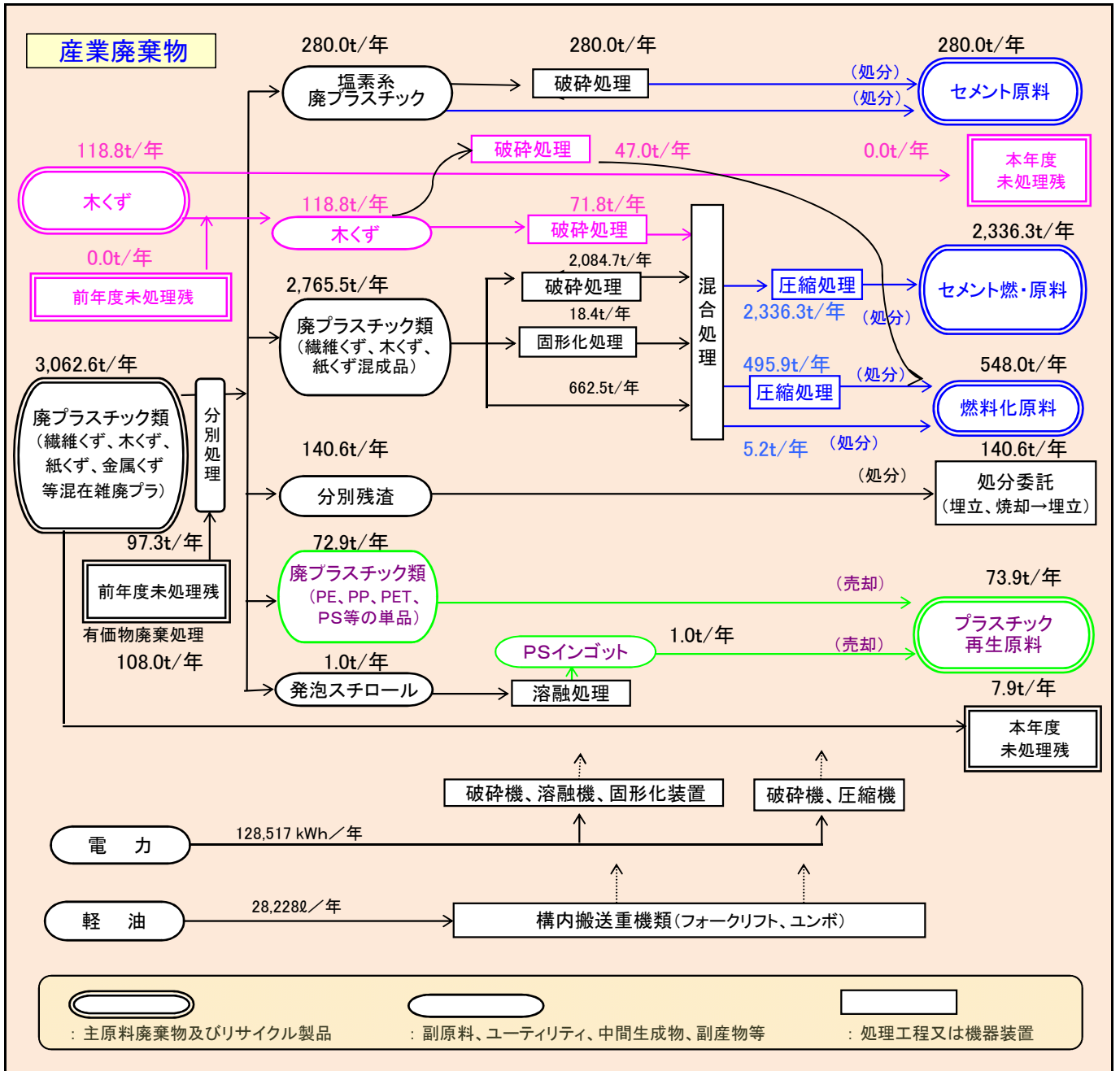


受入			処分		
受入区分	廃棄物種類	受入量(t)	処分区分	処分方法	処分量(t)
本年度受入 (一次マニフェスト)	廃プラスチック類	3,708.5	本年度処分 (二次マニフェスト)	セメント燃・原料	3,692.3
	木くず	199.1		燃料化原料	13.1
				埋立、焼却→埋立	35.2
	合計	3,907.7	合計	3,740.9	
前年度未処理残	廃プラスチック類	33.5	売却	プラスチック再生原料	146.0
	木くず	4.9	本年度未処理残	廃プラスチック類	60.1
			木くず	0.0	
	合計	38.4	合計	60.1	

平成28(2016)年度実績



受入			処分		
受入区分	廃棄物種類	受入量(t)	処分区分	処分方法	処分量(t)
本年度受入 (一次マニフェスト)	廃プラスチック類	4,855.1	本年度処分 (二次マニフェスト)	セメント燃・原料	4,929.4
	木くず	146.3		燃料化原料	95.2
				埋立、焼却→埋立	24.5
合計		5,001.4	売却	プラスチック再生原料	30.7
			合計		5,079.8
前年度未処理残	廃プラスチック類	60.1	本年度未処理残	廃プラスチック類	97.3
	木くず	0.0		木くず	0.0
有価物廃棄処理		115.6	合計		97.3
合計		175.7			



受入			処分		
受入区分	廃棄物種類	受入量(t)	処分区分	処分方法	処分量(t)
本年度受入 (一次マニフェスト)	廃プラスチック類	3,062.6	本年度処分 (二次マニフェスト)	セメント燃・原料	2,616.3
	木くず	71.8		燃料化原料	548.0
				埋立、焼却→埋立	140.6
	合計	3,134.4		合計	3,304.9
前年度未処理残	廃プラスチック類	97.3	本年度未処理残	廃プラスチック類	7.9
有価物廃棄処理	木くず	0.0		木くず	0.0
	合計	205.3		合計	7.9